

пароконвектомат  
**FlexiCombi®**

пароконвектомат, газовый, FlexiCombi® Classic 6.1  
MKN №: FKG COD615C



world of cooking

FKG COD615C

### особенности оснащения

- аналоговые установки и цифровые датчики температуры в камере, влажности, времени приготовления и температуры внутри продукта
- **концепция ручного управления** с 6 видами приготовления:  
падающий пар, пар, экспресс-пар, конвекция, пароконвекция, регенерация
- 100 процессов приготовления программируемые
- Функция шагов приготовления – до 6 шагов приготовления, индивидуально комбинируемые
- **FlexiRack** – концепция загрузки до 100% больше загрузка\*
- **EasyLoad** – поперечная загрузка серийно для более безопасной работы
- **DynaSteam** – подача пара, динамично подстраиваемая под процессы и загрузки
- динамичный автореверсный привод вентилятора для большей равномерности
- 5 программируемых скоростей вентилятора
- аварийное торможение вентилятора
- встроенная сепарация жира
- **гигиеничная дверь камеры с двойным стеклопакетом**
- правый упор двери
- **Гигиеничная рабочая камера** из коррозионностойкой хромоникелевой стали
- **ClimaSelect** – управление климатом, с шагом 25%
- **Ready2Cook** – разогрев, охлаждение, подготовка рабочего климата
- измерение температуры внутри продукта (до 99 °C)
- MFB электронная технология газовой горелки с вентиляцией

### аксессуары

- направляющие для поперечной загрузки серийно, 6 уровней для GN 1/1 и FlexiRack, защита от опрокидывания, интервал между уровнями 68 мм



### ОПЦИИ

- **WaveClean** – система автомойки, вкл. встроенный сифон
- **встроенный ручной душ**
- дверь с левым упором
- двухступенчатое безопасное закрывание двери
- внутренний многоточечный термощуп
- дополнительный внешний многоточечный термощуп (дооснащение невозможно; возможно одновременное использование с внутренним многоточечным термощупом)
- дополнительный внешний Sous-Vide термощуп (дооснащение невозможно)
- тюремное исполнение
- специальное напряжение

### безопасность продукта



\* по сравнению с GN 1/1

пароконвектомат

**FlexiCombi®**

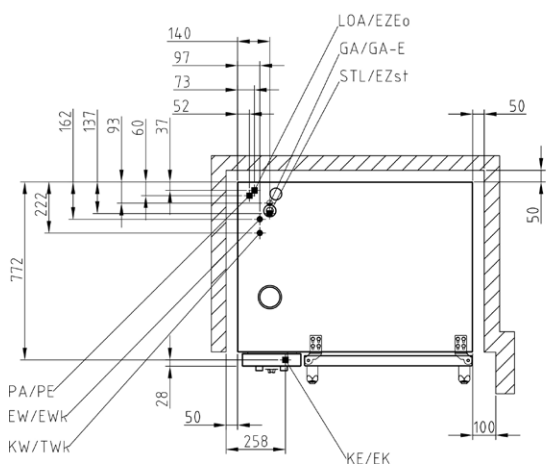
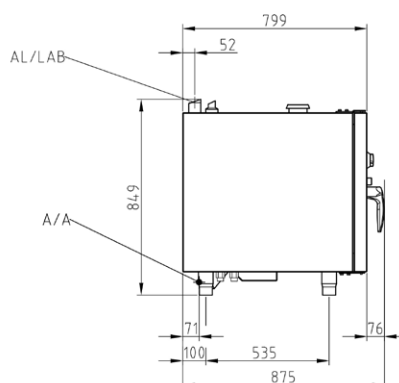
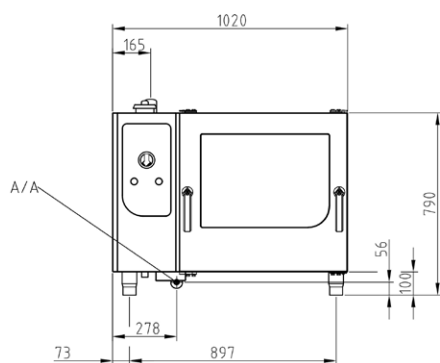
пароконвектомат, газовый, FlexiCombi® Classic 6.1

MKN №: FKG COD615C



world of cooking

FKG COD615C



Дополнительная информация на сайте: [www.mkn.com/en/login](http://www.mkn.com/en/login)

## основные требования к монтажу

### локальные интерфейсы

- постоянное подключение к электричеству (EA/EZ)
- постоянное подключение к газу (GA/GA-E)
- подключение холодной воды (KW/TWk)
- подключение мягкой воды (EW/EWk)
- подключение дренажа (A/A)
- вытяжка (AL)

<b>размеры аппарата (ДХШХВ) (мм)</b>	1020 x 799 x 790
материал внешний корпус	1.4301
размеры, вкл. упаковку (ДхШхВ <sup>2</sup> ) (мм)	1020 x 1220 x 1090
вес нетто (кг)	127
вес брутто (кг)	147
максимальный вес загрузки (кг)	54
<b>инструкция по установке, безопасный интервал в мм</b>	
сзади	50
слева и справа, с каждой стороны	50
рекомендуемый отступ слева для сервиса	500
при установки тележки слева	800
отступ слева от источника тепла	500
отступ от фритюрницы слева и справа	минимальная длина шланга

пароконвектомат

**FlexiCombi®**

пароконвектомат, газовый, FlexiCombi® Classic 6.1

MKN №: FKGCOD615C



world of cooking

FKGCOD615C

<b>вместимость</b>	
вставки	6
GN 1/1 (530 x 325 x 65 мм)	6
пекарский (600 x 400 x 85 мм)	5
FlexiRack (530 x 570 x 65 мм)	6 (≈ 10x GN 1/1)
тарелки (Ø 28 см на решетке FlexiRack)	24
тарелки (Ø 32 см – банкетная тележка)	22
порции/ рационов в день	30 - 80 (GN 1/1); 30 - 150 (FlexiRack)

<b>подключение к электричеству (220 - 240 В)</b>	
номинальное потребление (кВт)	0.6
Напряжение (В)	220 - 240 1 (N)PE AC
Защита (А)	1 x 16
частота (Гц)	50 / 60

<b>подключение к электричеству (120 В)</b>	
номинальное потребление (кВт)	0.6
Напряжение (В)	120 1 (N)PE AC
Защита (А)	1 x 16
частота (Гц)	50 / 60

<b>подключение к электричеству (100 В)</b>	
номинальное потребление (кВт)	0.6
Напряжение (В)	100 1 (N)PE AC
Защита (А)	1 x 16
частота (Гц)	50 / 60

<b>подключение газа (GA/GA-E)</b>	
Номинальная тепловая нагрузка (кВт)	11
вид газа	E & LL; 3В/Р
Стандарт давления природного газа <sup>3</sup> (мб)	20; 25
Стандарт давления сжиженного газа <sup>3</sup> (мб)	30; 37; 50
потребление по нормам DIN (кг/ч)	0.87
потребление по нормам DIN (м <sup>3</sup> /ч)	1.33

<b>питьевая вода холодная (KW/TWk)</b>	
Давление подключаемой воды (б)	2 - 6
размер разъема	DN 20 (G ¾" A)
качество ммоль/л (°dH)	< 4 (22.2)
потребление при мойке (л)	32

<b>Мягкая вода (EW/EWk)</b>	
Давление подключаемой воды (б)	2 - 6
размер разъема	DN 20 (G ¾" A)
качество ммоль/л (°dH)	< 0.9 (5)
потребление при приготовлении на пару (л/ч)	16
потребление при приготовлении на пароконвекции (л/ч)	3.5
потребление при мойке (л)	3

<b>слив / подключение к канализации (A/A)</b>	
проток воды макс (л/мин)	10
размер разъема	DN 50
качество	max. 80 °C

<b>вытяжка (AL)</b>	
объем выхлопного газа (кг/ч)	30
вывод выхлопных газов	B13 (с) B23 (без защиты потока)
подключение для выхлопного газа	к системе кондиционирования воздуха и аварийным отключением
температура выхлопного газа (°C)	170

<b>по нормам VDI 2052 при напряжении 400 В.</b>	
<b>Использование без вытяжного зонта</b>	
влаговыведение (Вт)	1872
тепловыведение (Вт)	1560
паровыведение (г/ч)	2756
<b>Использование с вытяжным зонтом FlexiCombi Air</b>	
влаговыведение (Вт)	562
тепловыведение (Вт)	1560
паровыведение (г/ч)	827
уровень шума (db (A))	< 70
вид защиты	IPX5

<sup>3</sup> другие виды газа по запросу

пароконвектомат  
**FlexiCombi®**

пароконвектомат, газовый, FlexiCombi® Classic 6.1  
MKN №: FKG COD615C



world of cooking

FKG COD615C

### другие особенности оснащения

- механизм открывания двери одной рукой
- магнитный контактор двери, растовое открывание двери со стопором
- съемное уплотнение двери – может заменить клиент
- канал для сбора влаги с постоянным удалением влаги
- освещение рабочей камеры галогенной лампой за противоударным стеклом
- программа ручной мойки (при опции WaveClean отсутствует)
- **встроенный теплообменник**
- HACCP базовая версия
- таймер с выбором времени старта
- ручное увлажнение
- USB порт, используется среди прочего и для обновления ПО\*\*
- динамик с настраиваемыми звуками
- акустический сигнал по окончании приготовления
- беспотенциальные контакты для вытяжного зонта
- прямое подключение к канализации по нормам DVGW

### специальное оснащение

216232	подставка открытая со всех сторон (1000 x 655 x 850 мм)
216251	подставка закрытая с 3-х сторон (1000 x 696 x 850 мм)
FKG_AIR_6_10	FlexiCombi® Air зонт конденсационный вытяжной зонт
845986	набор для установки одного на другой аппаратов, газ (6.х + 10.х / 6.х + 6.х)
216243	подставка открытая со всех сторон, 270 мм высота (6.х + 6.х)

### FlexiRack противни (см. брошюру Аксессуары)

206050	корзина для фритюра
202363	противень гранит эмаль, 20 мм
202368	противень для выпекания перфорированный
206045	решетка
10017446	насадка для кур гриль
202376	форма для омлетов

### GN 1/1 противни (см. брошюру Аксессуары)

10012901	корзина для фритюра
202345	противень гранит эмаль, 20 мм
202379	противень для выпекания перфорированный
206104	решетка
202375	форма для омлетов

### а также пакеты стартовый, для выпечки-, GN-пакет!

216261	рама для тарелок
216262	вкатная рама для поперечной загрузки GN 1/1
216264	тележка для рамы с направляющими, 850 мм высота
850256	вкатная рама с направляющими
201790	термочехол

TWO_IN_ONE	WaveClean two-in-one-картриджи для очистки
813636	продольная загрузка гостроемкостей
845946	направляющие пекарский размер
846061	выпускной коллектор

\*\* бесплатно на сайте <https://shop.mkn.de>

MKN Maschinenfabrik  
Kurt Neubauer GmbH & Co. KG  
Halberstaedter Strasse 2a  
38300 Wolfenbuettel / Germany

Phone +49 (0)5331 89-0  
Fax +49 (0)5331 89-280  
E-mail [verkauf@mkn.de](mailto:verkauf@mkn.de)  
[www.mkn.com](http://www.mkn.com)



Дополнительная информация на сайте: [www.mkn.com/en/login](http://www.mkn.com/en/login)

Возможны технические изменения! Статус: 2.01.2023