

Форма с данными

iCombi® Classic 6-1/1 E/G



Емкость

- > 6 уровней загрузки по всей длине для аксессуара 1/1 GN
- > Съемная стандартная навесная рама с расстоянием выдвижения 68 мм
- > Большой выбор аксессуаров для различных способов приготовления, например, приготовление на гриле, тушение или выпекание
- > Для использования с аксессуарами 1/1, 1/2, 2/3, 1/3, 2/8 GN

Режим пароконвектомата

- > Приготовление на пару от 30 °C до 130 °C
- > Циркуляция горячего воздуха от 30 °C до 300 °C
- > Комбинация пара и сухого жара от 30 °C до 300 °C

ClimaPlus

- > Управление микроклиматом — измерение и регулировка влажности
- > Регулировка влажности шагами в 10 %

Обозначение

- > Пароконвектомат соответствует DIN 18866 и предназначен для большинства способов приготовления, используемых на коммерческой кухне, с опциональным использованием режимов пара и сухого жара, как отдельно — по очереди, так и одновременно.

Описание аппарата и характеристики функций

Функции приготовления

- > ClimaPlus: Активное управление микроклиматом в рабочей камере, постоянно измеряющее и регулирующее влажность и обеспечивающее эффективное осушение наряду с высокой производительностью, качеством приготовления и низким расходом энергии. Влажность регулируется шагами в 10 % и отслеживается на цифровом дисплее, что обеспечивает точность ручного приготовления
- > Динамическое распределение воздушных потоков в рабочей камере благодаря реверсивному высокопроизводительному вентилятору с пятью вручную программируемыми скоростями вентиляторов. Оптимальный подвод энергии обеспечивает высокую равномерность и короткое время приготовления.
- > Мощный парогенератор гарантирует оптимальную производительность пара даже при температурах ниже 100 °C
- > Встроенная не требующая технического ухода система сепарации жира без дополнительного жирового фильтра.
- > Функция «Охлаждение» обеспечивает быстрое охлаждение рабочей камеры вентилятором
- > Измерение температуры продукта осуществляется термозондом и опциональным позиционирующим устройством (аксессуар)
- > Метод приготовления "Дельта-Т обеспечивает щадящее приготовление с минимальными потерями
- > Цифровая индикация температуры настраивается для отображения в °C или °F, для целевых и текущих значений
- > Цифровое отображение влажности и времени в рабочей камере, отображение заданных и реальных значений
- > Индивидуальное программирование до 100 отдельных или многоступенчатых программ, включающих в себя до 12 шагов
- > Индивидуальная регулировка параметров приготовления, времени, температура и влажности этапов программы во время эксплуатации
- > Простой перенос программ приготовления на другие аппараты с помощью USB-накопителя
- > Встроенный ручной душ с возвратным механизмом и функцией распыления и струи
- > Энергоэффективное долговечное LED-освещение в рабочей камере с высокой цветопередачей для быстрого определения состояния блюда
- > Бесплатные горячие линии для технических вопросов и поддержки по оборудованию (ChefLine)

Рабочая и эксплуатационная безопасность

- > Электронный предохранительный ограничитель температуры для парогенератора и нагревателя воздуха
- > Встроенный тормоз крыльчатки вентилятора
- > Использование очищающих таблеток Active Green и Care (твердое чистящее средство) для максимальной безопасности работы
- > Хранение и вывод HACCP-данных через интерфейс USB
- > Протестировано в соответствии с национальными и международными стандартами работы без присмотра
- > Максимальная высота уровня не превышает 1,6 м при использовании одной из подставок RATIONAL
- > Эргономичная ручка дверцы с правой / левой навеской и функцией доводчика

Объединение в сеть

- > Встроенный USB-интерфейс с защищенным IP для локальной передачи данных.
- > Опция: встроенный Ethernet-интерфейс с защищенным IP
- > Опция: встроенный WLAN-интерфейс (вкл. Ethernet-интерфейс)

Очистка и уход

- > Независимая от наличия давления в сети автоматическая система очистки и ухода за рабочей камерой и парогенератором
- > Care-System: Автоматическая очистка и удаление накипи в парогенераторе
- > 4 разные программы очистки для бесконтрольной ночной очистки
- > Простое и интуитивно понятное управление программами очистки: Отображение выбранной программы очистки, рекомендованного количества таблеток и оставшегося времени очистки
- > Безопасное завершение очистки в случае отключения энергии с удалением чистящих средств из рабочей камеры

- > Использование не содержащих фосфата и фосфора таблеток для очистки Active Green и Care
- > Гигиеничная напольная установка обеспечивает простую и безопасную очистку
- > Двойная стеклянная дверца с воздушной прослойкой, открываемым внутренним стеклом для облегчения очистки
- > Внутренний и внешний материал — нержавеющей сталь DIN 1.4301, бесшовная конструкция рабочей камеры с закругленными углами и оптимизированным потоком воздуха
- > Простая и безопасная внешняя очистка благодаря наличию стеклянных и стальных поверхностей и защиты от струй воды во всех направлениях, класс защиты — IPX5

Управление

- > Цветной TFT-дисплей 4,3 дюйма и программные клавиши обеспечивают простое и интуитивно понятное управление. Режимы работы и функции визуально выделяются
- > Простое управление и точная корректировка центральным поворотным регулятором
- > Звуковые запросы и визуальная индикация при необходимости вмешательства пользователя
- > Отводящие и конденсационные вытяжные зонты (аксессуар) с ситуативной регулировкой мощности воздухоотвода и передачей сервисных сообщений.

Установка, обслуживание и окружающая среда

- > Рекомендуется поручить установку сертифицированным компанией RATIONAL техническим специалистам
- > Допуск для прямого подсоединения к сливу согласно SVGW
- > Корректировка на месте размещения (высота над уровнем моря) путем автоматической калибровки
- > Возможна эксплуатация без системы умягчения вода и без дополнительного удаления накипи
- > Напольный и настенный монтаж с помощью соединения в цокольной зоне*
- > Двухслойная дверца рабочей камеры со специальным теплоотражающим покрытием для минимальной теплопотери
- > Сервисно-диагностическая система с автоматической индикацией сервисных сообщений
- > Рекомендуется регулярное обслуживание. Обслуживание в соответствии с рекомендациями производителя может осуществлять сертифицированный партнер компании RATIONAL
- > 2-летняя гарантия** компании RATIONAL на новые аппараты (вкл. детали, работу и поездку)
- > * Детали указаны в руководстве по монтажу и руководстве планировщика
- > ** Условия действия гарантии описаны в гарантии производителя RATIONAL на сайте www.rational-online.com

Опции

- > Дверца с левой навеской
- > MarineLine — Исполнение для флота
- > SecurityLine — Исполнение для тюрем и безопасное исполнение
- > MobilityLine — Мобильное исполнение (может быть заказано в качестве отдельного аксессуара)
- > HeavyDutyLine — Исполнение для повышенных нагрузок
- > Встроенная система слива жира
- > Пакет рамы с направляющими
- > Безопасный замок дверцы
- > Беспотенциальный контакт при подключении к внешнему сигнальному модулю
- > Защита для панели управления
- > Запираемая панель управления
- > Возможность подключения к установке оптимизации энергопотребления
- > Встроенный интерфейс Ethernet с защитой IP
- > Встроенный Wi-Fi (вкл. интерфейс Ethernet)

Технические характеристики

Размеры и вес

Размеры (Ш x В x Г)	
Кухонный аппарат (корпус)	850 x 754 x 775 мм
Кухонный аппарат (всего)	850 x 804 x 842 мм
Кухонный аппарат с упаковкой	935 x 960 x 955 мм
Макс. рабочая высота верхнего уровня	≤ 1,60 м

*при использовании соответствующей подставки RATIONAL

Вес	
Макс. количество загрузки / уровень	5 кг
Макс. общее количество загрузки	30 кг
Вес электроаппарата без упаковки	93 кг
Вес электроаппарата с упаковкой	111 кг
Вес газового аппарата без упаковки	101 кг
Вес газового аппарата с упаковкой	119 кг

Условия подключения электро

Напряжение 3 NAC 400 В	
Параметры подключения электро	10,8 кВт
Мощность в режиме «Пар»	9 кВт
Мощность в режиме «Сухой жар»	10,25 кВт
Предохранители	16 А
Тип RCD	F
Напряжение 3 AC 220 В	
Параметры подключения электро	9,9 кВт
Мощность в режиме «Пар»	8,23 кВт
Мощность в режиме «Сухой жар»	9,38 кВт
Предохранители	32 А
Тип RCD	B
Напряжение 1 NAC 230 В	
Параметры подключения электро	10,8 кВт
Мощность в режиме «Пар»	9 кВт
Мощность в режиме «Сухой жар»	10,25 кВт
Предохранители	50 А
Тип RCD	F

Условия подключения, газ

Сжиженный газ G31	
Номин. тепловая нагрузка, всего	13 кВт
Номин. тепловая нагрузка в режиме «Пар»	12 кВт
Номин. тепловая нагрузка в режиме «Сухой жар»	13 кВт

Необходимое присоединительное давление	25 – 57,5 мбар
Природный газ Н G20	
Номин. тепловая нагрузка, всего	13 кВт
Номин. тепловая нагрузка в режиме «Пар»	12 кВт
Номин. тепловая нагрузка в режиме «Сухой жар»	13 кВт
Необходимое присоединительное давление	18 – 25 мбар
Природный газ L G25	
Номин. тепловая нагрузка, всего	13 кВт
Номин. тепловая нагрузка в режиме «Пар»	12 кВт
Номин. тепловая нагрузка в режиме «Сухой жар»	13 кВт
Необходимое присоединительное давление	20 – 30 мбар

Подача/подключение газа: 3/4"

Другие виды газа и напряжения доступны по запросу

Условия подключения, газ

Напряжение 1 NAC 230 В	
Параметры подключения, газ	0,6 кВт
Предохранители	16 А
Тип RCD	F

Условия подключения воды

Подача воды (напорный шланг)	3/4"
Давление воды (давление потока)	1,0 – 6,0 бар
Слив воды	DN 50
Макс. интенсивность расхода на кухонный аппарат	12 л/мин.

Условия подключения отвода воздуха и термическая нагрузка

Скрытая тепловая нагрузка	569 Вт
Ощутимая теплоотдача	680 Вт
Уровень шума (эл. модель)	55 дБА
Уровень шума (газ. модель)	60 дБА

Данные условий подключения

Интерфейс данных LAN	RJ45
Интерфейс данных Wifi	IEEE 802.11 a/g/n

Минимальные расстояния при установке

Минимальный зазор	Слева	Снизу	Справа
Стандарт	50 мм	0 мм	50 мм

> Комплексная техническая информация по планированию кухни и установке аппарата приведена в руководстве планировщика и руководстве по установке на нашем портале для коммерческих клиентов.

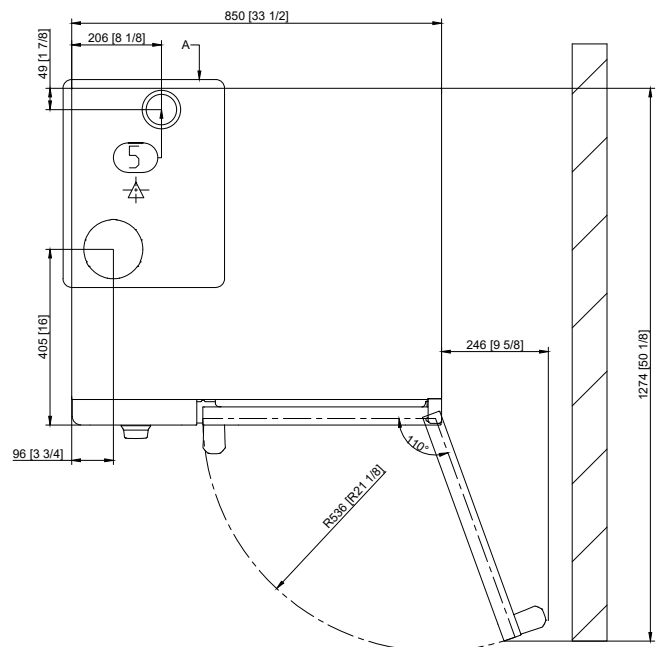
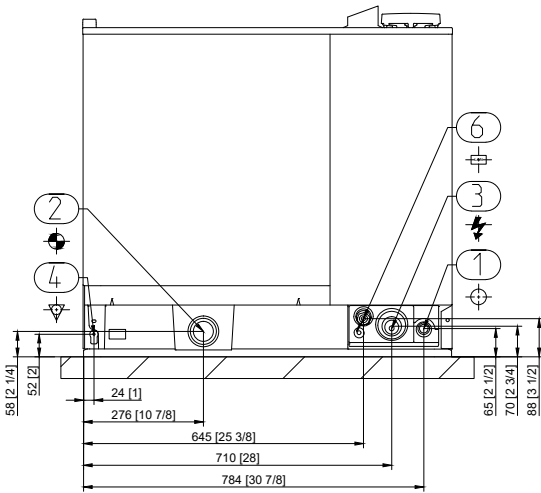
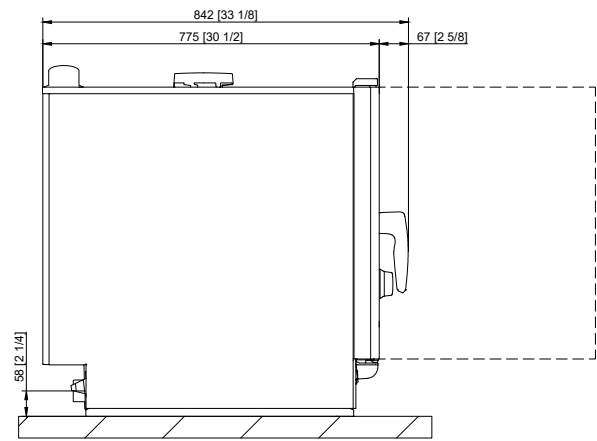
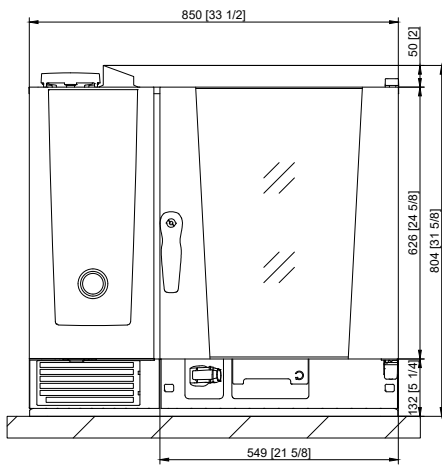
Условия установки

- > Действующие источники тепла с левой стороны аппарата должны располагаться не менее чем в 350 мм от него.
- > Соблюдать стандарты и предписания, предусмотренные национальным и региональным законодательствами и касающиеся монтажа и эксплуатации аппаратов для профессионального использования. Необходимо учитывать региональные нормы и предписания, касающиеся вентиляционных систем.

Допуски

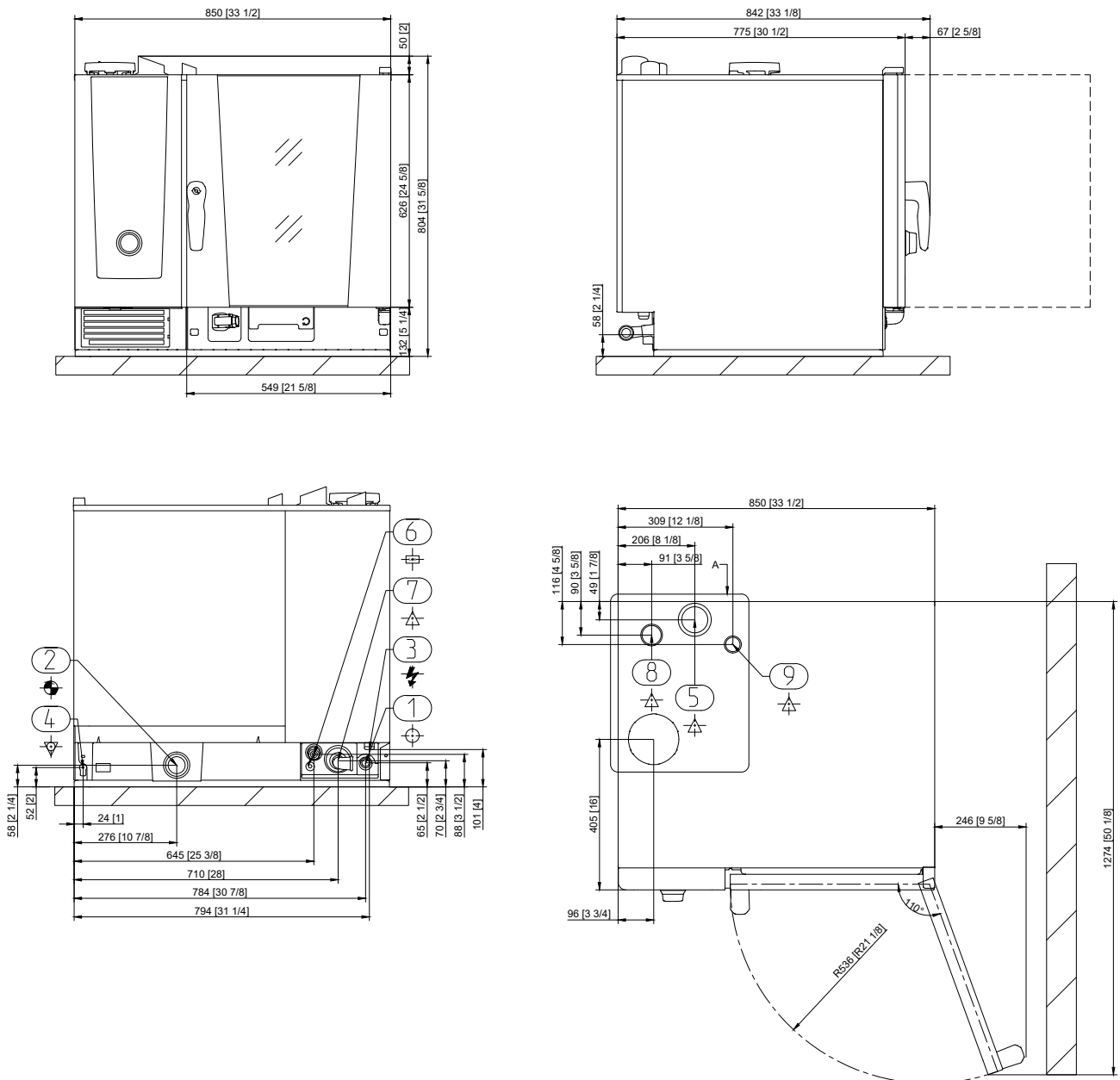


Технический чертёж электро



1 г.	Труба подачи воды
2 г.	Сливная труба
3 г.	Подключение к сети электропитания
4 г.	Выравнивание потенциалов
5 г.	Вытяжная труба
6 г.	Интерфейс Ethernet

Технический чертёж газ



1 г.	Труба подачи воды
2 г.	Сливная труба
3 г.	Подключение к сети электропитания
4 г.	Выравнивание потенциалов
5 г.	Вытяжная труба
6 г.	Интерфейс Ethernet
7 г.	Подключение к газовой сети
8 г.	Вытяжная труба, газ (пар)
9 г.	Вытяжная труба (сухой жар)

Аксессуары

Аксессуары	Номер изделия
Очищающие таблетки Active Green RATIONAL — гарантированный наилучший результат очистки	
Очищающие таблетки Care RATIONAL — эффективное предотвращение образования накипи	
Одинарный термозонд с наружным подключением с USB-соединением	
Термозонд sous-vide с наружным подключением с USB-соединением	
Комплект для установки аппарата	
Комплект для настенного монтажа для аппарата 6-1/1	
Подставки в различных вариантах исполнения — стандартном, с роликами или фиксируемыми ножками из нержавеющей стали	
Комплект для выравнивания для компенсации разницы высот и наклонов при настольной и напольной установке	
Мобильный комплект с роликами и компенсацией высоты для напольной установки	
Рамы с направляющими и решетчатые стеллажи для тарелок — для простой разгрузки аппарата	
Системы Finishing для банкета	
Планка-направляющая для рамы с направляющими и решетчатого стеллажа для тарелок	
Транспортировочная тележка для рамы с направляющими и решетчатого стеллажа для тарелок — стандартная и регулируемая по высоте	
Combi-Duo-Kit — для установки Combi-Duo для газовых или электроаппаратов	
Теплозащитный экран — для установки аппарата рядом с источником тепла, напр., грилем	
Сборник конденсата — для отвода пара и других испарений в имеющиеся системы отвода	
Вытяжной зонд — только для электроаппаратов	
Руководство по монтажу UltraVent Plus — только для электроаппаратов	
Руководство по монтажу UltraVent — только для электроаппаратов	
Дополнительные элементы защиты от ударов для HeavyDutyLine	
USB-накопитель RATIONAL — для надежного переноса программ приготовления и HACCP-данных	
VarioSmoker	

Для достижения идеального результата приготовления у вашего дилера или на сайте www.rational-online.com предлагается широкий выбор аксессуаров и дополнительная информация о них в брошюре об аксессуарах

Специалист по бизнес-планированию	RATIONAL AG
	Проспект Андропова 18, стр. 6 115432 г. Москва Тел.: +7 (495) 640-63-38 Факс: +7 (495) 640-63-38 Эл. почта: info@rational-online.com Посетите нас на сайте: www.rational-online.com